



UNA





product  
plus

EFFETRADE





## L'INNOVAZIONE AD APERTURA VERTICALE.

UNA è una zanzariera per finestre innovativa e versatile.  
A scorrimento verticale, con design integrato, pratica e  
durevole.

## cassonetto autoportante

Una non necessita di fissare il cassonetto in quanto viene sostenuto dalla guide laterali



## installazione facilitata

Le guide laterali sostengono il cassonetto, una volta fissate alle pareti basterà posizionare il cassonetto e inserire i binari laterali che lo sostengono. Senza l'ausilio di viti.



## guida **anticimice**

Il design della guida è stato disegnato per garantire una massima resa in termini di estetica e per impedire l'accesso negli ambienti di insetti indesiderati.

## sistema **push&close**

Per la chiusura e l'apertura della zanzariera è stato scelto il sistema push & close che garantisce il massimo comfort in termini di usabilità. La barra maniglia, inoltre, è dotata di porta spazzolino telescopico che consente di compensare piccoli fuori squadra.





IN LUCE

## DESIGN INTEGRATO, PRATICA E DUREVOLE

È una zanzariera per finestre innovativa e versatile.

A scorrimento verticale, con design integrato, pratica e durevole.



EFFETRADE

### DIMENSIONI CONSIGLIATE (cm)

L MIN	L MAX	H MAX
60	160	250



**Specificare al momento dell'ordine:**

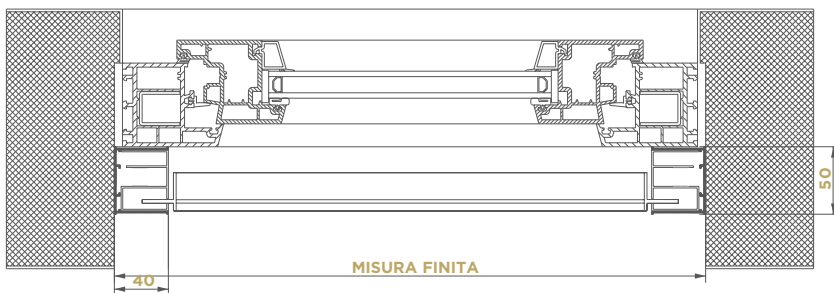
**se indicate misura luce:** La zanzariera verrà fornita 2 mm in meno della luce del vano.

**se indicate misura finita:** La zanzariera verrà fornita con la stessa misura indicata in fase d'ordine.

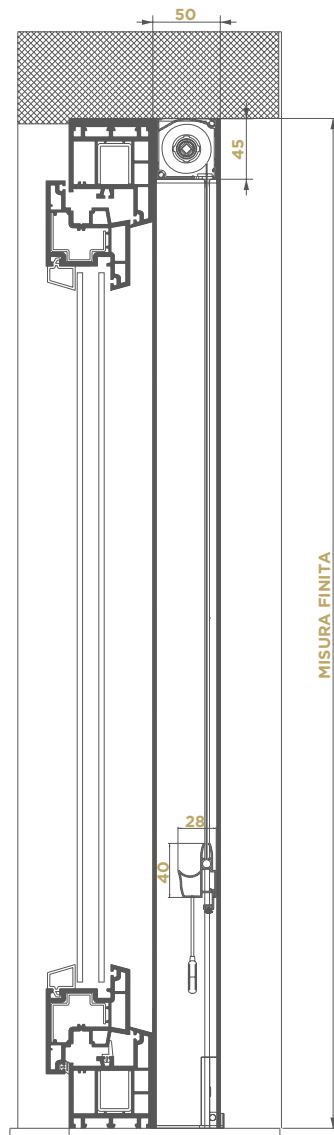
### COLORI ACCESSORI

BIANCO | AVORIO | NERO | MARRONE | BRONZO

## SEZIONE ORIZZONTALE



## SEZIONE VERTICALE



## TELI DISPONIBILI

### NOR.

### DI SERIE

### NER.

### FAS.

Rete grigia in fibra di vetro con maglie da 18x16

Rete nera in fibra di vetro con maglie da 18x16

Rete bianconera in fibra di vetro con maglie da 18x16 a fasce orizzontali

### ANOR.

### ANER.

Look out grigia rete in fibra di vetro ad alta trasparenza

Look out nera rete in fibra di vetro ad alta trasparenza

## ACCESSORI DI SERIE



**PUSH&CLOSE**



**MONTAGGIO RAPIDO**



**PROFILO ANTI CICIME**



**RALLENTATORE**

Il sistema di freno controlla il riavvolgimento del telo rallentandone la risalita in modo uniforme. Può essere installato per LARGHEZZA MIN 60 cm



INCASSO

## DESIGN INTEGRATO, PRATICA E DUREVOLE

È una zanzariera per finestre innovativa e versatile.

A scorrimento verticale, con design integrato, pratica e durevole.



EFFETRADE

### DIMENSIONI CONSIGLIATE (cm)

L MIN	L MAX	H MAX
60	160	250



**Specificare al momento dell'ordine:  
se indicate misura luce:**

**UNA INCASSO 50** La zanzariera verrà fornita con misure maggiorate in larghezza +80mm e in altezza +45mm della luce del vano

**UNA INCASSO 80** La zanzariera verrà fornita con misure maggiorate in larghezza +80mm e in altezza +10mm (specificare se si hanno esigenze diverse) della luce del vano

**se indicate misura finita:** La zanzariera verrà fornita con la stessa misura indicata in fase d'ordine.

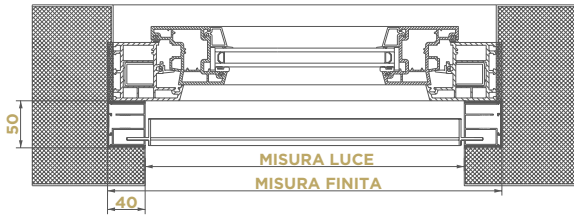
### COLORI ACCESSORI

BIANCO | AVORIO | NERO | MARRONE | BRONZO



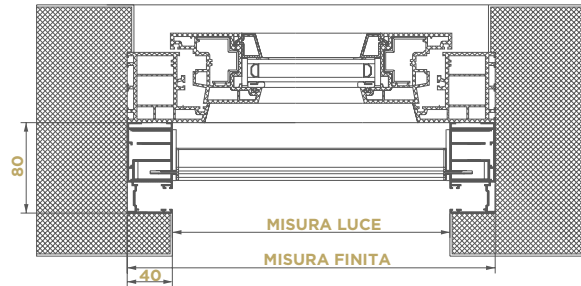
## SEZIONE ORIZZONTALE

### GUIDA DA 50



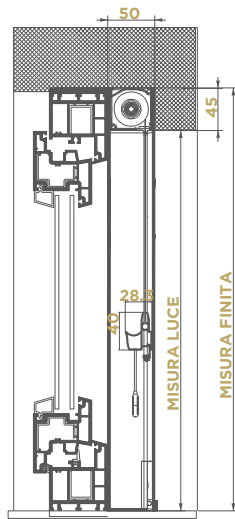
## SEZIONE ORIZZONTALE

### GUIDA DA 80



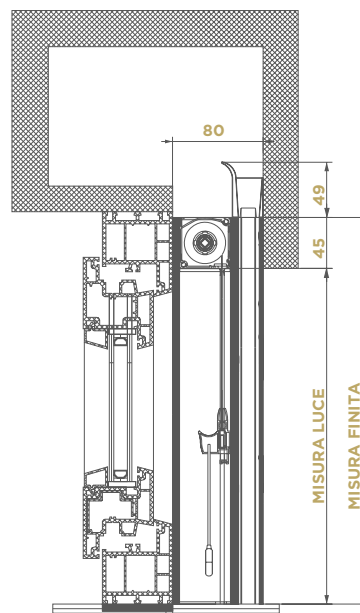
## SEZIONE VERTICALE

### GUIDA DA 50



## SEZIONE VERTICALE

### GUIDA DA 80



## TELI DISPONIBILI

### NOR.

### DI SERIE

### NER.

### FAS.

### ANOR.

### ANER.

Rete grigia in fibra di vetro con maglie da 18x16

Rete nera in fibra di vetro con maglie da 18x16

Rete bianconera in fibra di vetro con maglie da 18x16 a fasce orizzontali

Look out grigia rete in fibra di vetro ad alta trasparenza

Look out nera rete in fibra di vetro ad alta trasparenza

## ACCESSORI DI SERIE



**PUSH&CLOSE**



**MONTAGGIO RAPIDO**



**PROFILO ANTI CICIME**



**RALLENTATORE**

Il sistema di freno controlla il riavvolgimento del telo rallentandone la risalita in modo uniforme. Può essere installato per LARGHEZZA MIN 60 cm